

## Moduláris főzőberendezések 900XP két medencés elektromos fritőz, 23 liter

TERMÉK # \_\_\_\_\_

MODELL # \_\_\_\_\_

NÉV # \_\_\_\_\_

SIS # \_\_\_\_\_

AIA # \_\_\_\_\_

**391385 (E9KKG0BAMEA)**

23+23 literes elektromos  
fritőz 2 "V" alakú  
medencével (külső  
fűtőelemek), 4 db fél méretű  
kosár, 430V

**391338 (E9KKGDBAMEA)**

23+23 literes elektromos  
fritőz 2 "V" alakú  
medencével (külső  
fűtőelemek), 4 db fél méretű  
kosárral

### Rövid leírás

#### Termék szám

Nagy hatékonyságú, külső infravörös fűtőelemek (36kW) innovatív terelőlemezekkel a medence külsejéhez rögzítve. Mélyhúzott, V alakú medencék. Az olaj leeresztése egy csapon keresztül a medence alatt lévő edénybe történik. Állítható magasságú, rozsdamentes acél lábak. Rozsdamentes acél külső panelek. 20/10 rozsdamentes acél fedlap. Hézagmentes illeszkedés a készülékek között.

### Fő jellemzők

- Mélyhúzott, V alakú medencék.
- Hézagmentes, lézerhegesztett medence belső, egyszerű tisztítás.
- Külső infravörös fűtőelemek innovatív terelőlemezekkel a medencéhez rögzítve. A medence belseje egyszerűen és biztonságosan tisztítható.
- Az olaj hőmérsékletének termosztatikus szabályzása, max. 185°C.
- Túlfűtés elleni védelem minden készüléknél.
- Minden fő alkatrész előlről elérhető, így egyszerű a karbantartás.
- Vízálló kezelői gombok.
- 4 db fél méretű kosárral és 1 db jobb és bal oldali ajtóval szállítva.
- Opcionálisan rendelhető hordozható olaj minőség figyelő eszköz (pnc kód 9B8081) a hatékony olajkezeléshez.

### Konstrukció

- A készülék 930 mm mélységű, amely nagy munkafelületet biztosít.
- Scotch Brite felületkezeléssel ellátott külső, rozsdamentes acél panelek.
- Hézagmentes illeszkedés a derékszögű oldalaknak köszönhetően. Nincs ételcsapda, a szennyeződések nem tudnak megragadni.
- A készülék 4 db rozsdamentes acél lábbal kerül kiszállításra.
- IPX5 vízvédettségű szint.

### Fenntarthatóság

- Ez a modell megfelel a svájci Energiahatékonysági direktívának (730.02).



Jóváhagyás \_\_\_\_\_

**Szállított tartozékok**

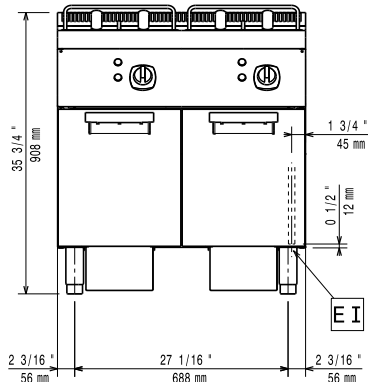
- 2 Ajtó nyitott tárolószekrényhez PNC 206350
- 2 2 fél méretű kosár 18/23 literes olajsütőhöz PNC 927223

**Opcionális tartozékok**

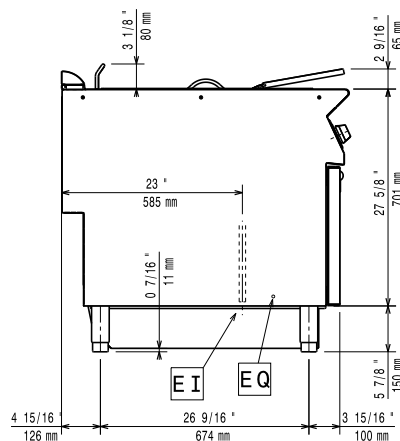
- Rozsdamentes acél olajszűrő 23 literes fritőzhöz a zsiradék és ételmaradék darabkák eltávolításához - 900XP PNC 200086
- Fedél 23 l fritőz olajtartályához (csak 391385) PNC 200171
- Tömítő egységcsomag illesztésekhez PNC 206086
- 4 kerék, 2 forgó, fékkel (700/900XP). Kötelező hozzárendelni a megfelelő méretű "Tartóelem lábakhoz vagy kerekekhez" tartozékot PNC 206135
- Karimás láb kit PNC 206136
- Elülső védőszalag beton installációhoz, 800 mm (csak 391385) PNC 206148
- Elülső védőszalag beton installációhoz, 1000 mm (csak 391385) PNC 206150
- Elülső védőszalag beton installációhoz, 1200 mm (csak 391385) PNC 206151
- Elülső védőszalag beton installációhoz, 1600 mm (csak 391385) PNC 206152
- Védőszalag pár (nem hűtött/fagyasztott pulthoz) PNC 206180
- 2 panel szerviz alagúthoz, szimpla installációhoz (csak 391385) PNC 206181
- Higiénikus fedő 23 literes olajsütőhöz PNC 206201
- 2 panel szerviz alagúthoz, back to back installációhoz (csak 391385) PNC 206202
- Elülső védőszalag 23 literes olajsütőhöz PNC 206203
- Hosszabbító elem olajsütő olajának külső tartályba történő leeresztéséhez, 15, 18 és 23 literes olajsütőhöz PNC 206209
- 4 láb kit betonra telepítéshez (kivétel: 900-as szabadonálló grillhez) (csak 391385) PNC 206210
- Kémény felhajtás, 800mm PNC 206304
- Hátsó fogantyú, 800mm, Marine (csak 391385) PNC 206308
- Hátsó fogantyú, 1200mm, Marine (csak 391385) PNC 206309
- Ajtó nyitott tárolószekrényhez PNC 206350
- Tartóelem kerekekhez, olajsütőkhöz (900XP) PNC 206372
- Hátsó panel - 800mm (700/900XP) (csak 391385) PNC 206374
- Hátsó panel - 1000mm (700/900XP) (csak 391385) PNC 206375
- Hátsó panel - 1200mm (700/900XP) (csak 391385) PNC 206376
- Kémény rácsháló, 400mm (700XP/900) PNC 206400
- 2 oldalpanel szabadonálló készülékekhez PNC 216134
- Üledék gyűjtő tálcá 23 literes fritőzhöz (a medencébe kell tenni) - 900XP PNC 921023
- 2 fél méretű kosár 18/23 literes olajsütőhöz PNC 927223
- 1 teljes méretű kosár 18/23 literes olajsütőhöz PNC 927226

- Eltömődést gátló rúd 23 literes olajsütő leeresztő csövéhez PNC 927227
- Deflektor 23 literes olajsütőhöz PNC 960645

Előlnézet

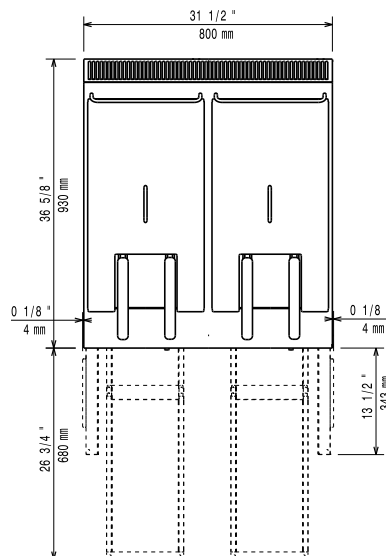


Oldalnézet



EI = Elektromos csatlakozás  
EQ = Ekvipotenciális csavar

Felülnézet



### Elektromos

#### Tápfeszültség:

391385 (E9KKGOBAMEA) 415-430 V/3N ph/50/60 Hz  
391338 (E9KKGDBAMEA) 380-400 V/3N ph/50/60 Hz

#### Összes Watt:

391385 (E9KKGOBAMEA) 34.4 kW  
391338 (E9KKGDBAMEA) 36 kW

### Technikai információ:

Hasznos medence méretek (szélesség): 340 mm

Hasznos medence méretek (magasság): 575 mm

Hasznos medence méretek (mélység): 400 mm

Medence kapacitás: 21 lt MIN; 23 lt MAX

#### Teljesítmény\*:

391385 (E9KKGOBAMEA) 70.8 kg\óra  
391338 (E9KKGDBAMEA) 75 kg\óra

#### Teromsztát skála:

105 °C MIN; 185 °C MAX

#### Nettó súly:

115 kg

#### Szállítási súly:

391385 (E9KKGOBAMEA) 120 kg  
391338 (E9KKGDBAMEA) 125 kg

#### Szállítási magasság:

1080 mm

#### Szállítási szélesség:

1020 mm

#### Szállítási mélység:

391385 (E9KKGOBAMEA) 860 mm  
391338 (E9KKGDBAMEA) 880 mm

#### Szállítási térfogat:

391385 (E9KKGOBAMEA) 0.95 m<sup>3</sup>  
391338 (E9KKGDBAMEA) 0.97 m<sup>3</sup>

Ha a készülék hőmérsékletre érzékeny fal vagy bútor mellé kerül, akkor egy kb. 150 mm-es biztonsági rést kell hagyni a kettő között, vagy megfelelő hőszigetelő anyagot kell alkalmazni.

#### \*Vonatkozás:

ASTM F1361-Deep fat fryers

#### Tanúsítvány

EFE92M23